

当商品は化粧箱に表記された扉厚用にセットされております。  
表記以外の扉厚には使用しないでください。(切カキ図は裏面参照)



取付説明・切カキ図をよくお読みください。ビスの緩みはガタツキや手を傷つけたり、正しく作動しない原因になりますので、必ず最後まで確実に締めてください。  
取付後、ハンドル及びラッチが正しく作動するか必ずご確認ください。

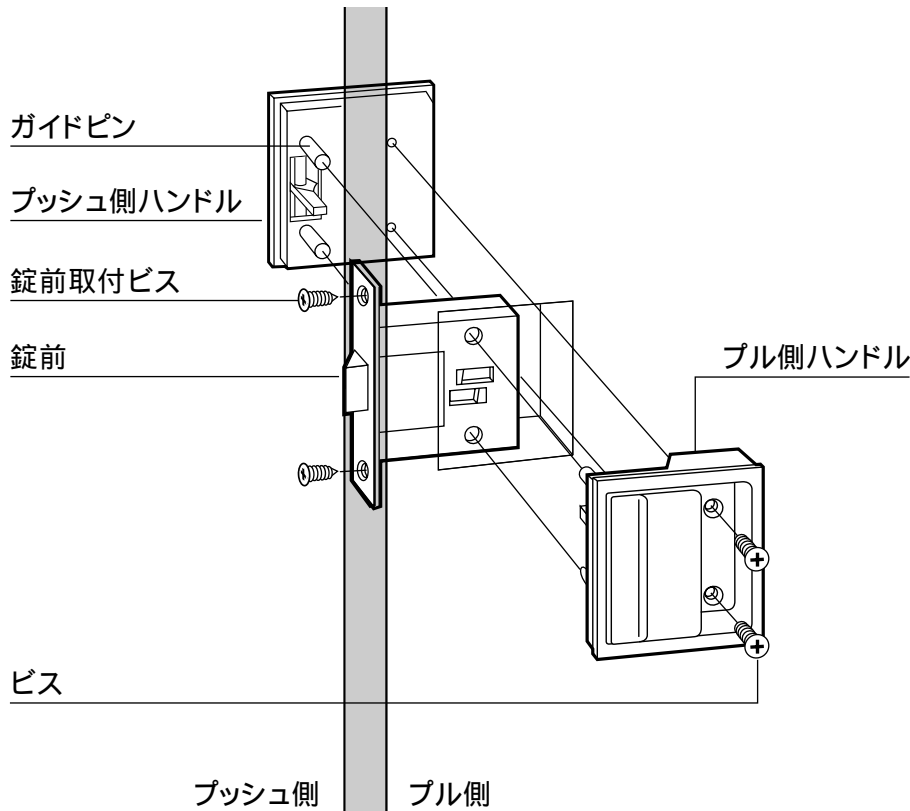
## 両面取付の場合

### 1

錠前の取り付けはラッチの向きに注意して(イラスト参照)ドアの切カキにはめ込み、錠前取付ビスで固定します。

### 2

プル側ハンドルとプッシュ側ハンドルのガイドピンを錠前の穴(イラスト参照)に差し込みながら、ドアの切カキにはめ込みビスで固定します。



## 片面取付の場合

(別売で片面取付用ケースが用意されています)

### 1

ラッチの向きに注意して(イラスト参照)ドアの切カキにはめ込み、錠前取付ビスで固定します。

### 2

プル側ハンドルのガイドピンを錠前の穴(イラスト参照)に差し込みながら、ドアの切カキにはめ込みます。

### 3

片面取付用ケース(オプション)のビス穴をプル側ハンドルのビス穴に合わせ、ビスで固定します。

