

本体取付の前、まずシリンダーを固定  
シリンダーにカラーを入れて、ドア外部より  
シリンダー用穴へはめ込みドア内部側より  
シリンダー固定座金を合わせ2本の固定ビ  
スで取付ける。

レバーハンドルの取付け  
外部側よりレバーハンドルをセットし、ロッ  
クケースにあるラッチ開閉用弁の定位置に  
スピンドルを入れラッチが作動するのを確  
かめた後、ビスで完全に固定する。

パイプバーの取付け  
パイプバーをロックケースとスプリングケー  
スのアームに差し込み仮止めし、パイプバーを  
手前に引き付けた状態で各々完全に固定する。

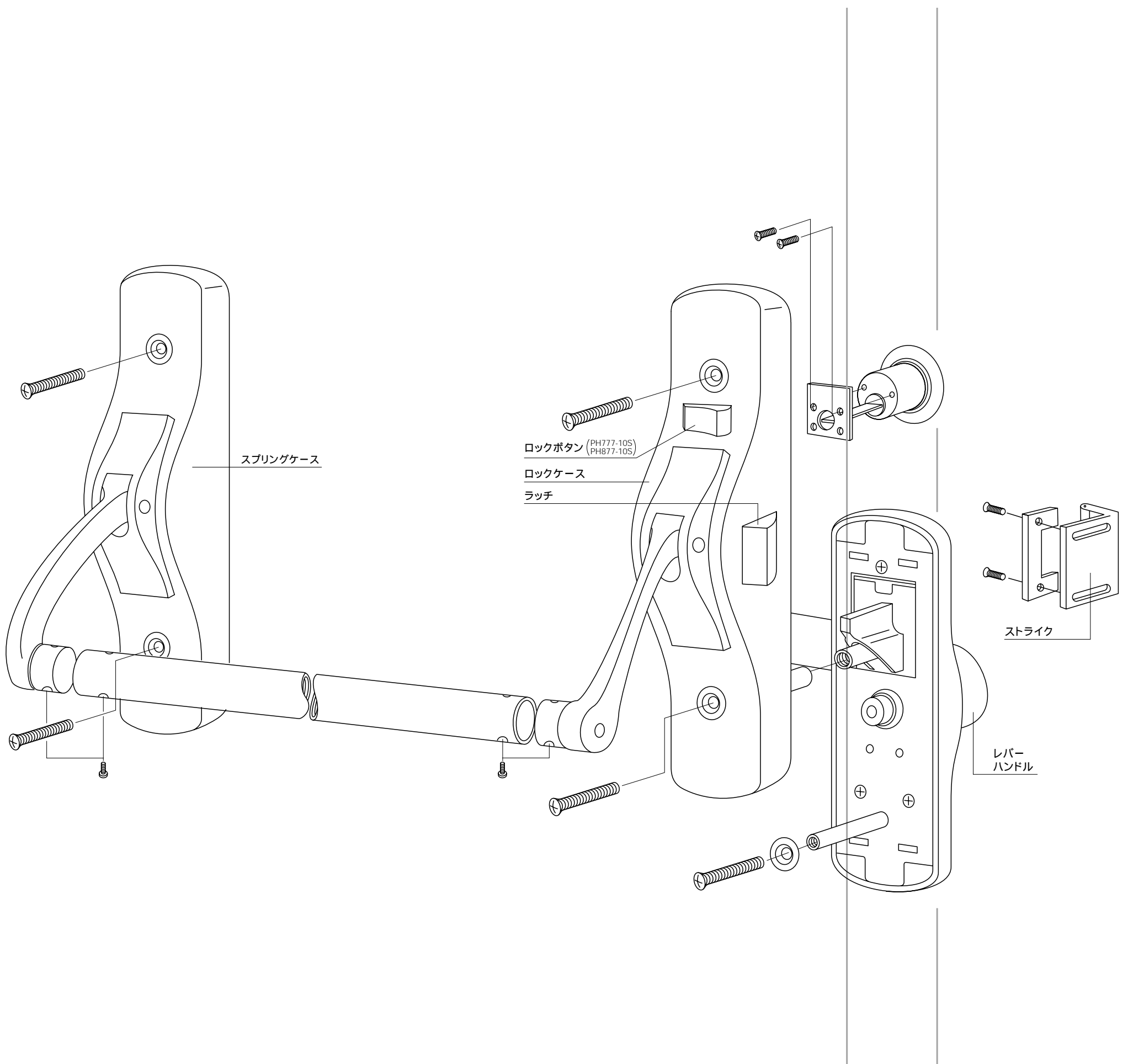
ロックケースの取付け  
ロックケースを仮止めし、シリンダー回転  
板がロックケース側の定位置におさま  
るようロックケースをセットし、外部側のシ  
リンダーにキーを差し込み回転させながらロッ  
クボタンが作動するか確かめ取付けビス  
で完全に固定する。

レバーハンドル下部の取付け  
ビスで完全に固定する。

スプリングケースの固定  
上下の仮止めしたビスを締め完全に固定する。

スプリングケースの仮止め  
上下とも仮止めする。

ストライクの取付け  
ドア枠または壁側に仮止めし、ドアを開閉しながら、  
ラッチの当たりが最もよい位置に調整し完全に  
ビス止めする。



この図は左吊元の場合です。右吊元の場合は左右逆になります。

# 切力キ図

ユニオン 非常出口用

## パニックハンドル®

## PH777/PH877-10S/20S

