

① 本体取付の前、まずシリンダーを固定
シリンダーにカラーをセットし、ドア外部
よりシリンダー用穴へはめ込みドア内部
側よりシリンダー固定座金を合わせ2本
の固定ビスで取付ける。

② ロックケースの取付け
シリンダー回転板がロックケース側の定
位置におさまるようロックケースをセッ
トし仮止めする。外部側のシリンダーにキー
を差込み回転させながらロックボタンが
作動するか確かめた後、取付けビスで完全
に固定する。

ロックボタン (PH777-10S)
(PH877-10S)

ロックケース

スプリングケース

③ レバーハンドルの取付け
外部側よりレバーハンドルをセットし、ロッ
クケースにあるラッチ開閉用弁の定位置
にスピンドルを入れラッチが作動するの
を確かめビスで完全に固定する。

④ レバーハンドル下部の取付け
ビスで完全に固定する。

⑥ パイプバーの取付け
パイプバーをロックケースとスプリングケー
スのアームに差し込み仮止めし、パイプバーを
手前に引き付けた状態で各々完全に固定する。

⑤ スプリングケースの仮止め
上下とも仮止めする。

⑦ スプリングケースの固定
上下の仮止めしたビスを各々完全に
締める。

⑧ センターストライクの取付け
仮止めした後、もう一方のドアを開閉し、
ラッチの当りが最もよい位置に調整し、
完全にビス止めする。

⑭ トップラッチ・ボトムラッチの取付け
上下ともラッチケース側面のビスをゆるめ
ケースをはずし、シャーシをドアに固定する。

⑬ ロッドガイド座金の取付け
上下の2ヶのロッドガイド座金を固定する。

⑩ スプリングケースの仮止め
上下2本のビスで仮止めする。

⑫ スプリングケースの固定
仮止めした上下2本のビスを完全に締める。

⑨ センターケースの取付け
取付けビスを上下とも締めつ
け完全に固定する。

⑪ パイプバーの取付け
ロックケース側のパイプバーと同じ要領で締め
てください。

⑯ ロッドガイドの固定
ロッドガイド座金にロッドガイドカラーをかぶせ回
し完全に固定する。

⑰ ラッチシャーシにケースをかぶせビス止めする。

⑮ ロッドの取付け
ロッドにロッドガイドカラーを通し、センターケー
ス上下にあるロッドホルダーへ回転させながらロッ
ドの溝側から挿入しロッドのもう一方の端をシャ
ーシの受け溝に入れる。

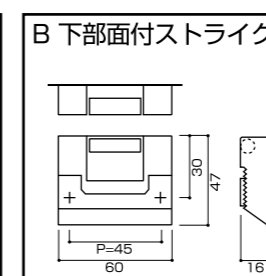
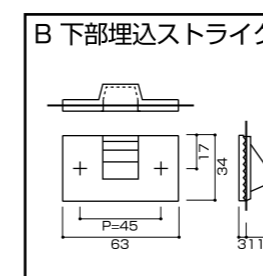
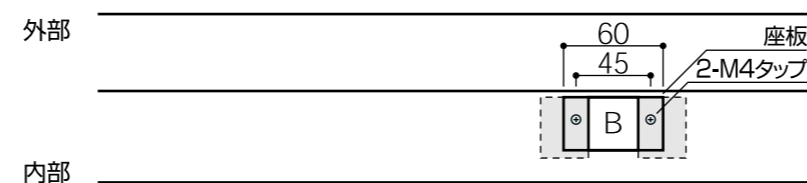
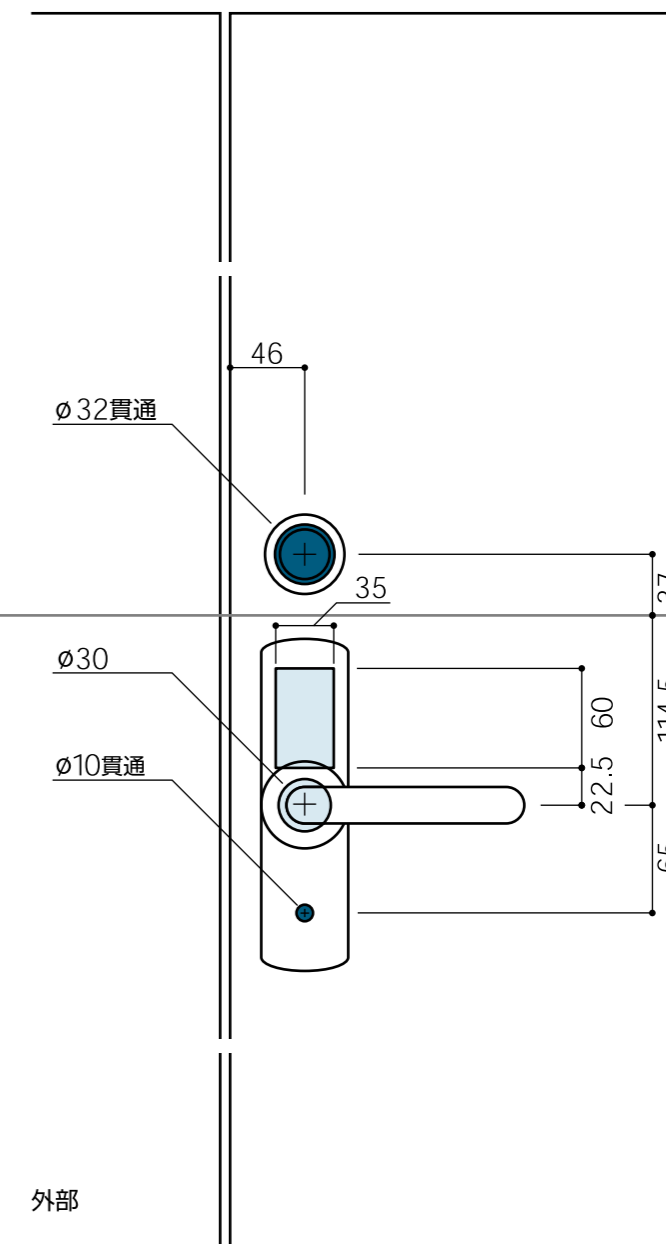
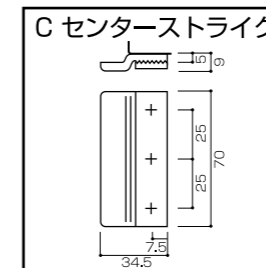
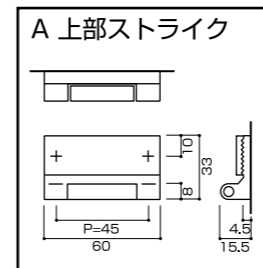
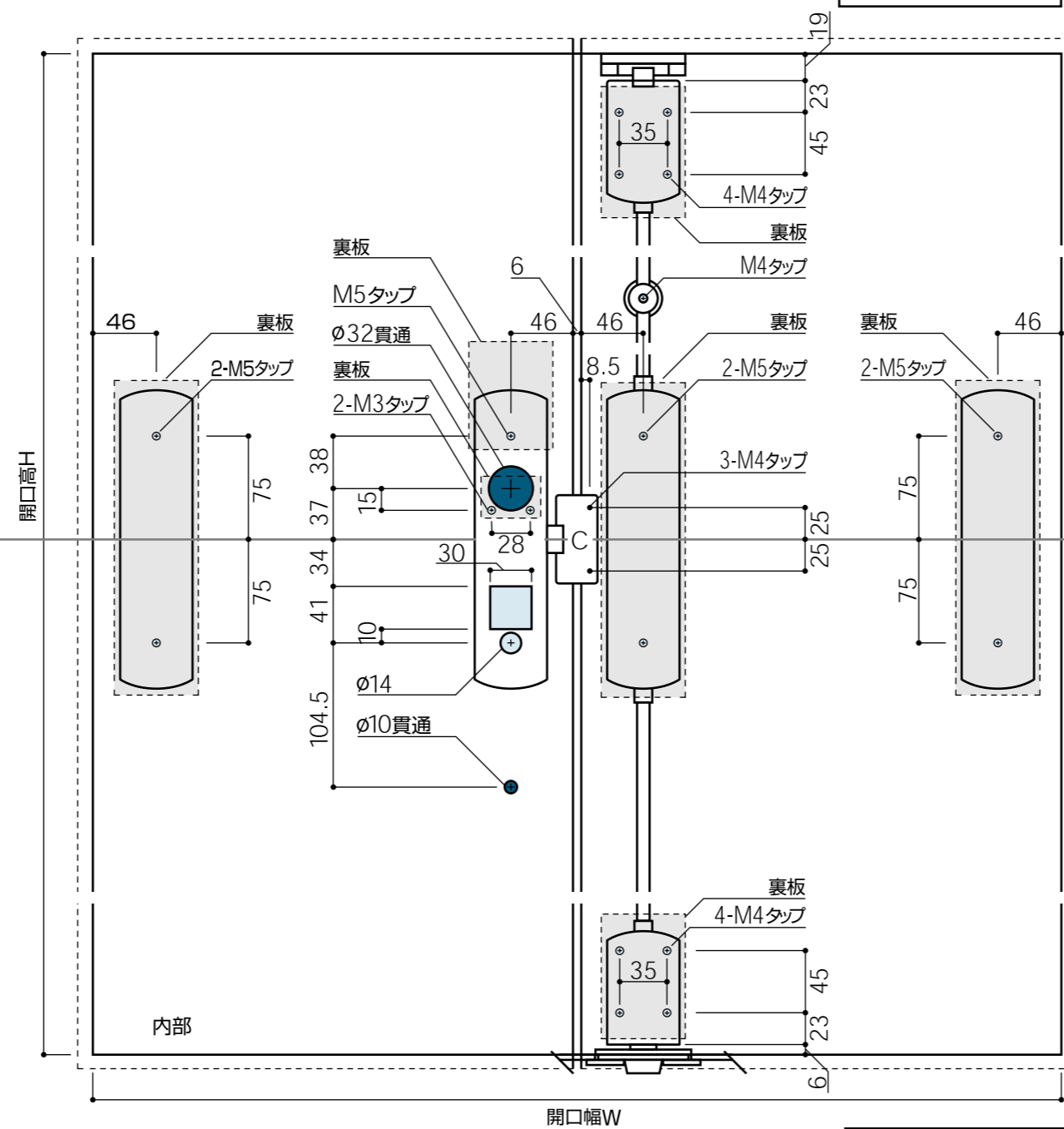
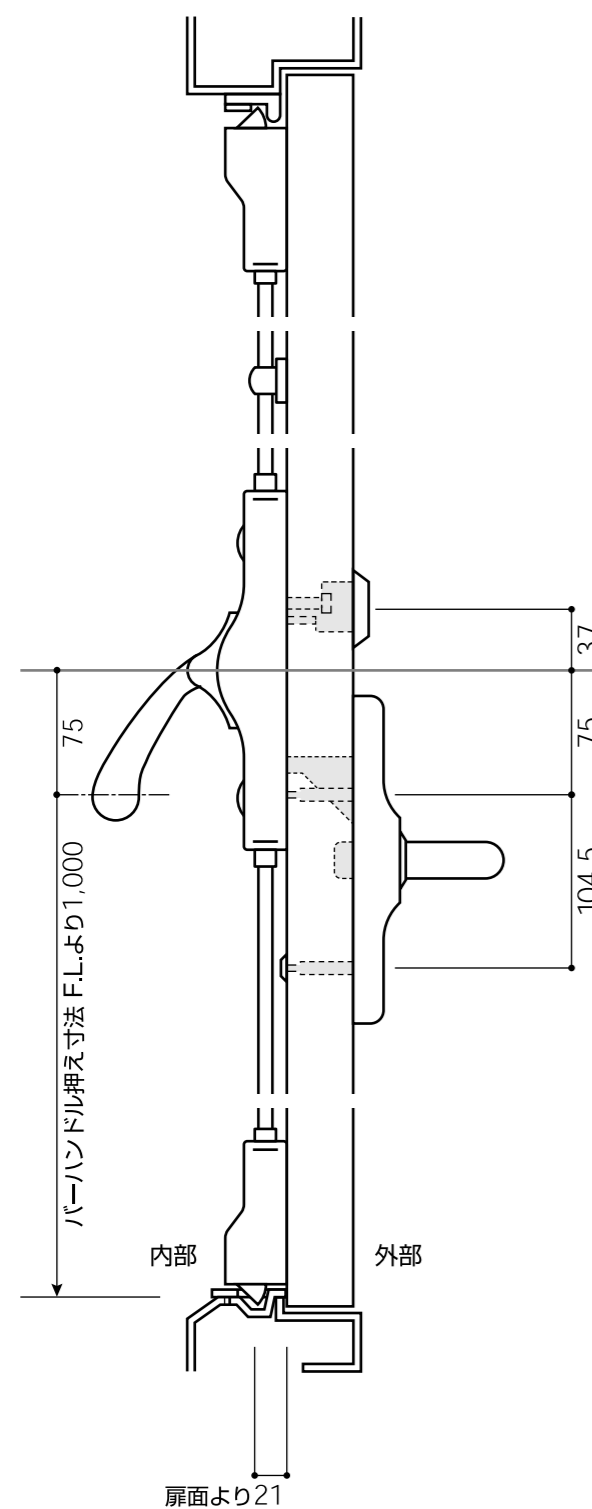
⑱ トップストライク、ボトムストライクの取付け
ストライクは図の向きに仮止めし、ドアを開閉し
ながら、最もよい位置に調整し、完全に固定する。

この図は左吊元の場合です。右吊元の場合は左右逆になります。

切力キ図

ユニオン 非常出口用
パニックハンドル®

PH777/PH877-10W/20W



注：順位調整器をご使用の場合は切力キ位置が多少変わる場合があります。詳しくは、お問い合わせください。

Note: When a rank adjuster is used, product installation position may vary slightly. Please consult us for detailed information.