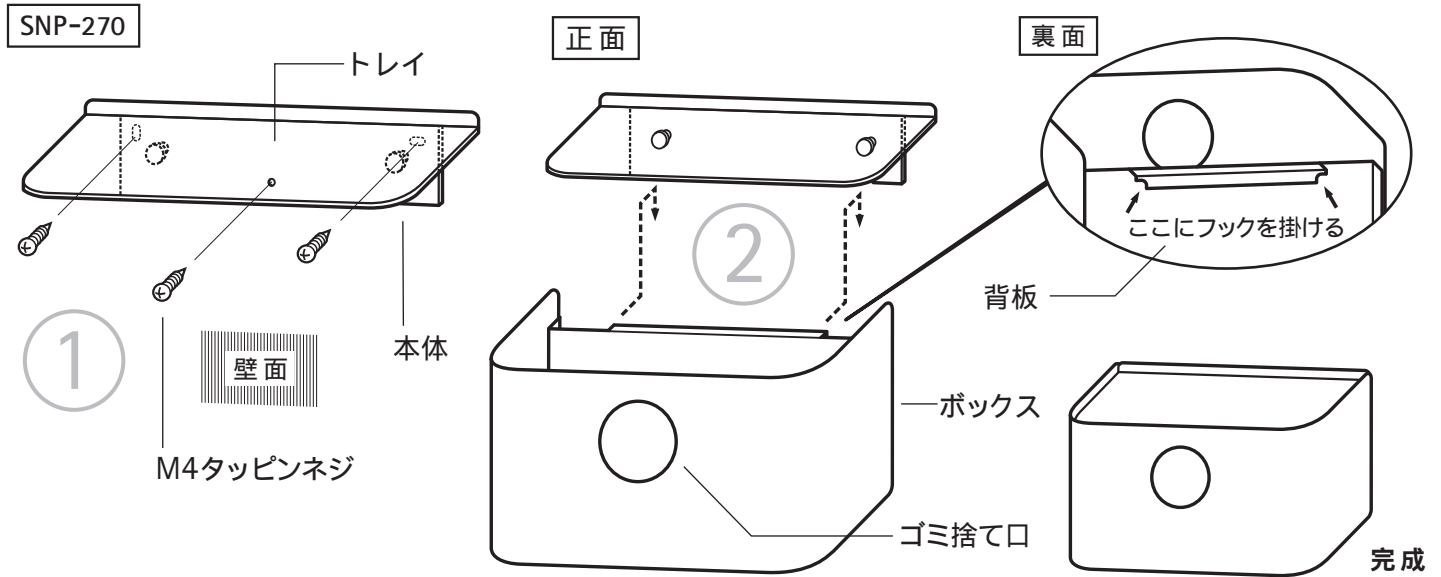


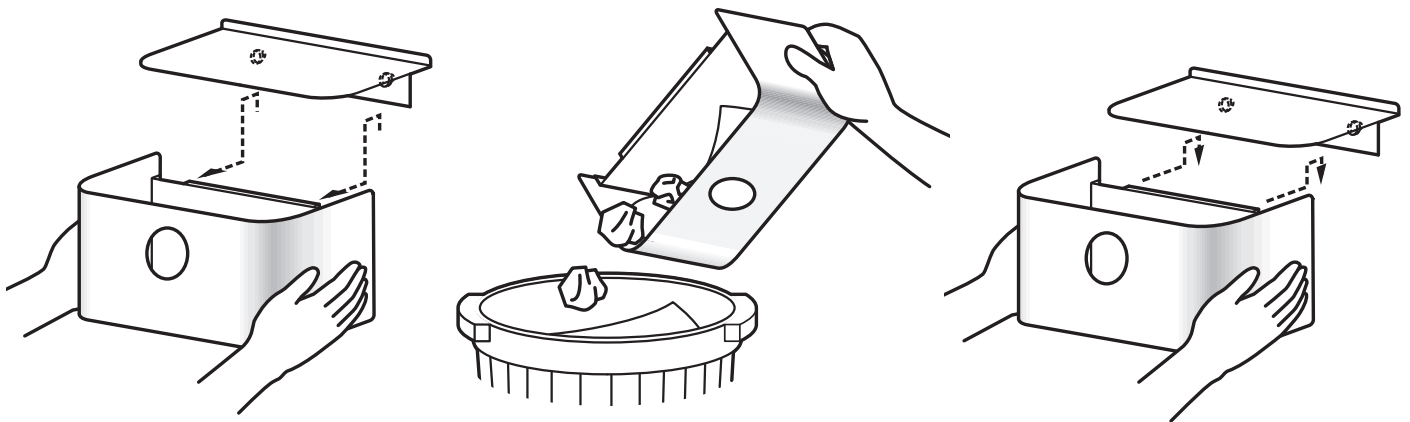
## SNP(パウダートレイ)取付説明 / 取扱説明

下地内部の強度があるところにしっかり取り付ける事が大切です。



- ① 本体を壁面にタッピンネジで固定させます。
- ② ボックスを本体にはめ込みます。この時ボックスの背板がきちんと本体フックに掛かっていることを確認してください。
- ③ 同梱してある取扱説明ステッカーを製品または壁のわかりやすい位置に貼ってください。

### ゴミの捨て方



- ① ボックスを本体から取り外してください。  
ボックスは本体フックに引っ掛けておりますので、少し上へ持ち上げてフックから外すようにしてください。
- ② 中のゴミを捨ててから、ボックスを本体に戻します。しっかりと本体フックに掛かっていることを確認してください。

### ご使用上の注意

- ・最大耐荷重は10kgです。
- ・用途以外のご使用はお避けください。
- ・確実に取り付いているか必ずお確かめください。
- ・お手入れは日常的にから拭きすることをお勧めしますが、汚れが落ちにくい場合は薄めた中性洗剤液で拭き取った後洗剤液が残らないように水拭きした上で、から拭きしてください。  
(酸性や塩素系洗剤、シンナー、ベンジン類はご使用にならないでください。)
- ・ボックスを取り外す際は落下にご注意ください。ケガの原因になります。