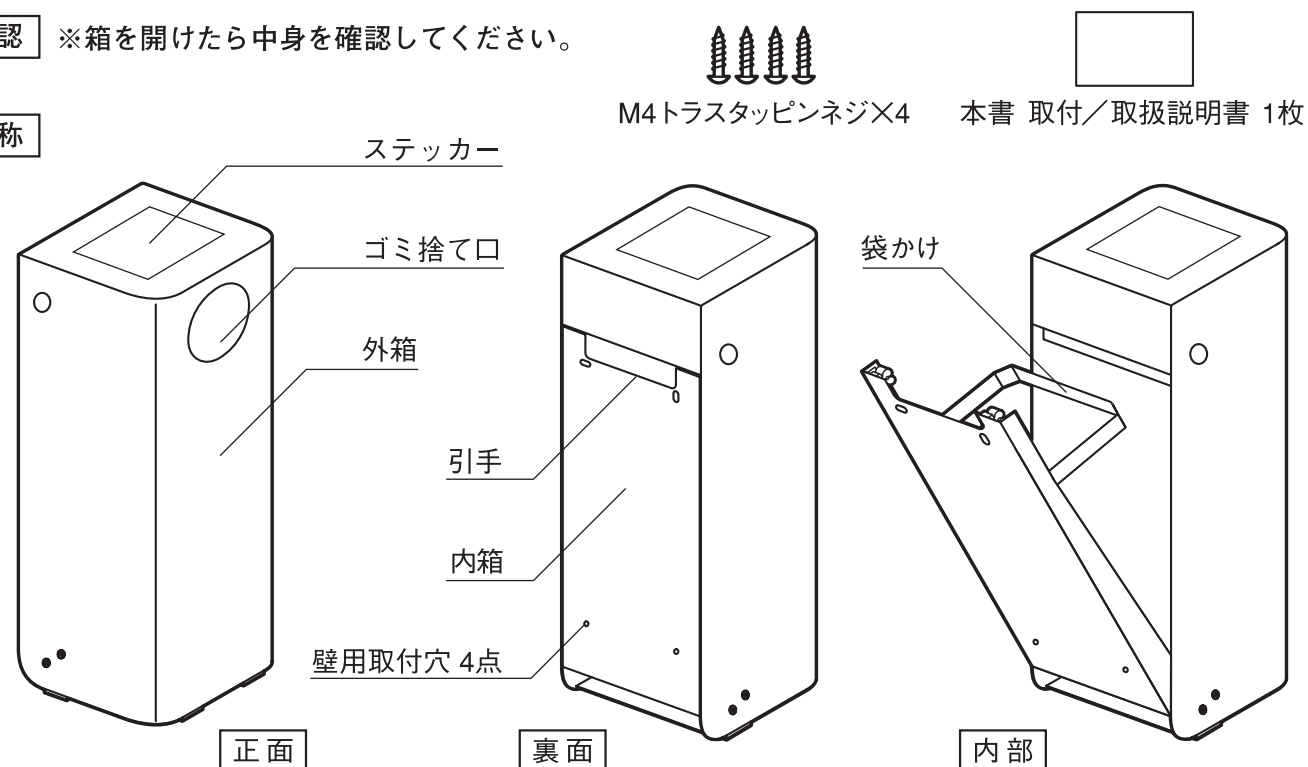


SNB-280 (サニタリーボックス) 取扱説明

本製品はそのまま床に置いてお使いいただく他、壁面への取付も可能です。製品を安全にご使用いただくために、以下の説明をよくお読みになり、注意点を守ってお使いください。

内容確認 ※箱を開けたら中身を確認してください。

各部名称

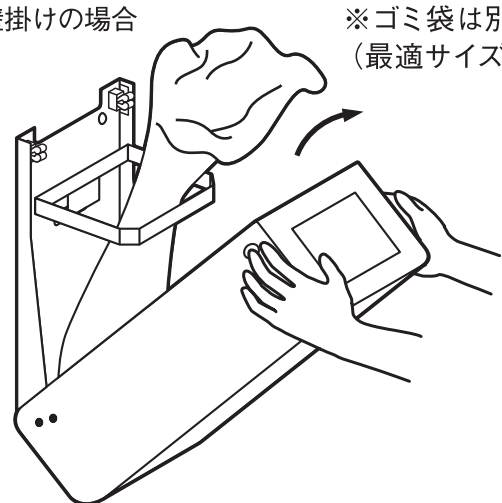


ゴミ袋の取替方法

・床置きの場合



・壁掛けの場合



※ゴミ袋は別途ご用意下さい。
(最適サイズ：30cm×40cm)

① 外箱から内箱を開いてください。(壁掛けの場合は、内箱から外箱を開いてください。)

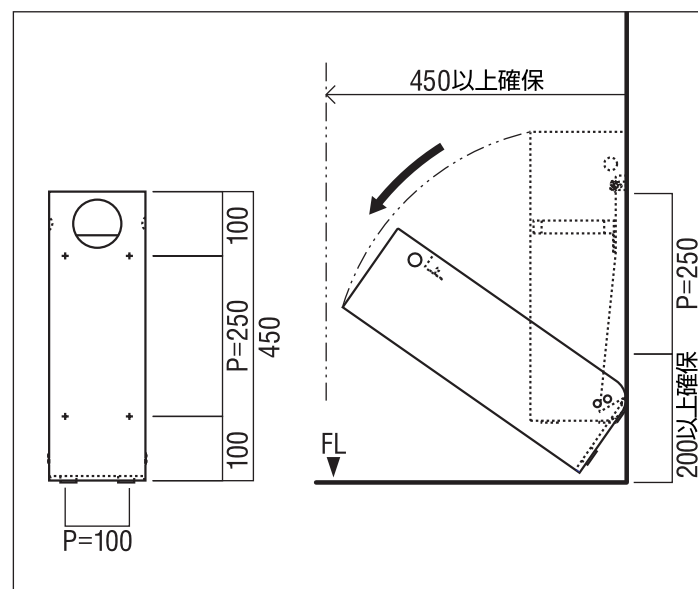
※ それぞれ上図のように手をかけ手前に引いてください。

② 袋かけからゴミ袋を取り出し、新しいゴミ袋と取り替えてください。

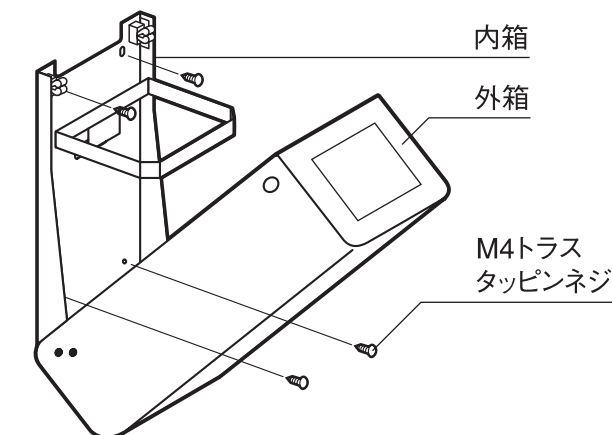
ご使用上の注意

- ・お手入れはから拭きをお勧めしますが、汚れがひどい場合は薄めた中性洗剤液で拭き取った後、洗剤液が残らないように水拭きした上で、から拭きしてください。(酸性や塩素系洗剤、シンナー、ベンジン類はご使用にならないでください。)
- ・本製品に座る、上から体重をかける、荷物をのせるなどしないでください。破損、落下によるけがの恐れがあります。
- ・上記以外にも、用途以外のご使用は避けてください。

取付説明



左記寸法を参照の上、取付位置をご確認ください。

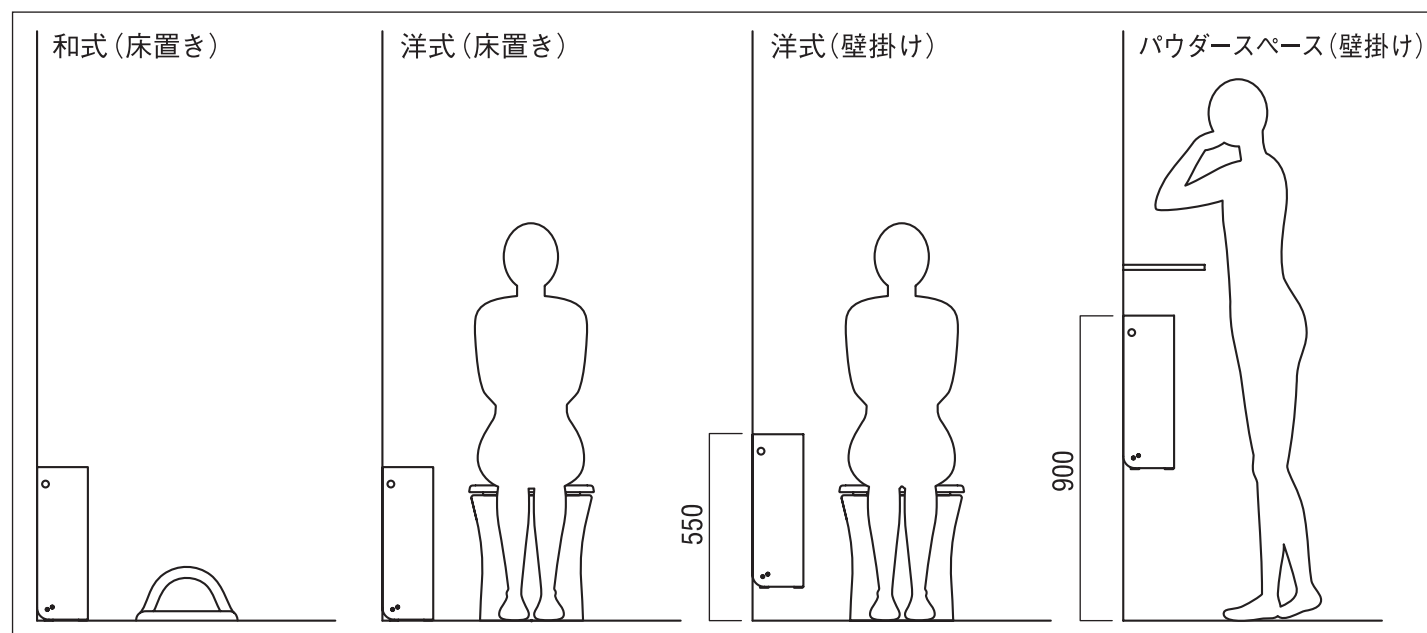


- ① 外箱が開いた状態にします。
- ② 内箱の背面を壁面に付け、M4トラスタッピンネジで固定します。

設置に関するご注意

- ・製品の荷重は壁で支えておりますので、設置する壁面の強度を確保できるかご確認ください。
- ※下地の強度や補強がされていない壁に取り付けると、製品が落下してけがをする恐れがあります。
- ※製品の重量は3.0kgです。
- ・取付用のネジを付属しておりますが、アンカー類及びプラグ類が必要な場合は、別途ご用意ください。
- ・上記寸法を参照の上、周囲の物に当たらないよう取付位置をご確認ください。
- 取付位置を誤ると、床や物を傷つけたり正常にご使用いただけない場合があります。
- ・確実に取り付いているか必ずお確かめください。

推奨設置位置



上記推奨設置位置を参照の上、取付位置をご確認ください。

又、取付場所の状況に応じて設置位置を調整する場合、安全性や使いやすさを考慮して設置位置を決定してください。