

この度は、当社のドアハンドルをお買い上げいただき、誠にありがとうございます。
ご利用に際し、取扱説明書をよくお読みになり、正しくお使いください。 また、本取扱説明書は大切に保管してください。

■安全上のご注意

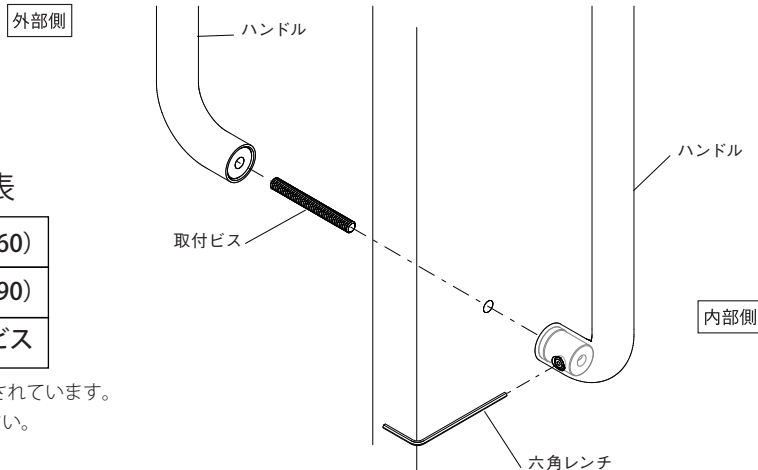
※注意：誤った取り扱いをすると、人がケガをしたり、物的損害の発生が想定される内容を示しています。

- ・取付説明書をよくお読みください。ビスの緩みはガタツキや手を傷つけたり、正しく作動しない原因となりますので、必ず最後まで確実に締めてください。
- ・取付後、ハンドルにガタツキなど無いか必ずご確認ください。
- ・当製品は化粧箱に表記された扉厚用にセットされております。表記以外の扉厚には使用しないでください。

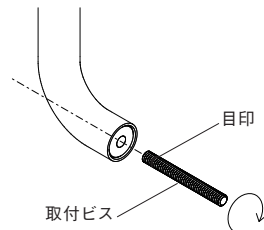
取付ビス 扉厚対応表

Dt 8~30	短 (M8×60)
Dt 31~60	長 (M8×90)
他	別途付属ビス

G500-FIX には取付ビスが付属されています。
上記の対応ビスをご使用ください。



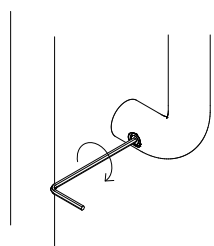
- 1 ハンドルは2ヶ所止めとなっておりますので同時に上下同じように取付を行ってください。
外部側のハンドルに取付ビスを約1cm程度回しながら挿入してください。
(取付ビスに目印がありますので、そこまで差し込んでください)



- 2 外部側より1の状態のハンドルを取付穴に差し込んでください。
※取付ビスの出を扉より約20mmになるよう調整してください。
内部側よりハンドルをそのまま取付ビスに差し込み押し込んでください。
カチカチと音がしながら内部側ハンドルに取付ビスが入り込みます。



- 3 六角レンチにて確実に扉と固定できるように増し締めを行ってください。
最後にガタツキなどが無いか確認してください。
※インパクトドライバーなどトルクがかかり過ぎ、破損する可能性があります。
ご使用にならないでください。

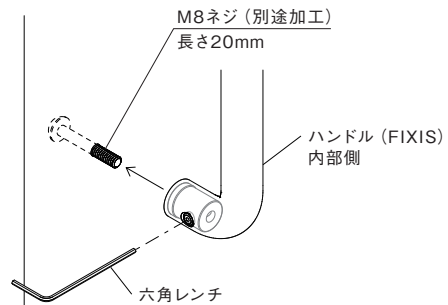


●ハンドルを外す場合は、ハンドルが外れるまで六角レンチにて逆回転(左回り)で回し続けてください。

FIXIS片面取付

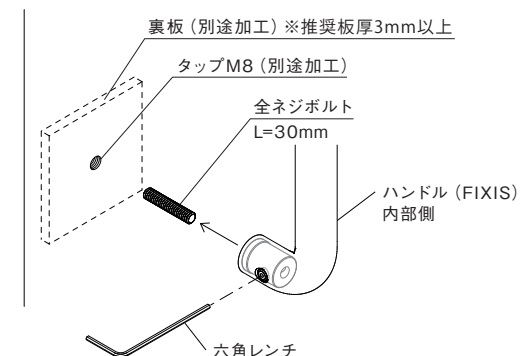
ネジの場合

ハンドル (FIXIS) 内部側を M8 ネジに差し込み六角レンチにて増し締めして取付します。



タップの場合

タップに M8 全ネジボルトを 10mm 差し込みます。
(20mm 程度出るように)
ハンドル (FIXIS) 内部側を M8 ネジに差し込み六角レンチにて増し締めして取付します。



※インパクトドライバーなどトルクがかかり過ぎ、破損する可能性があります。ご使用にならないでください。