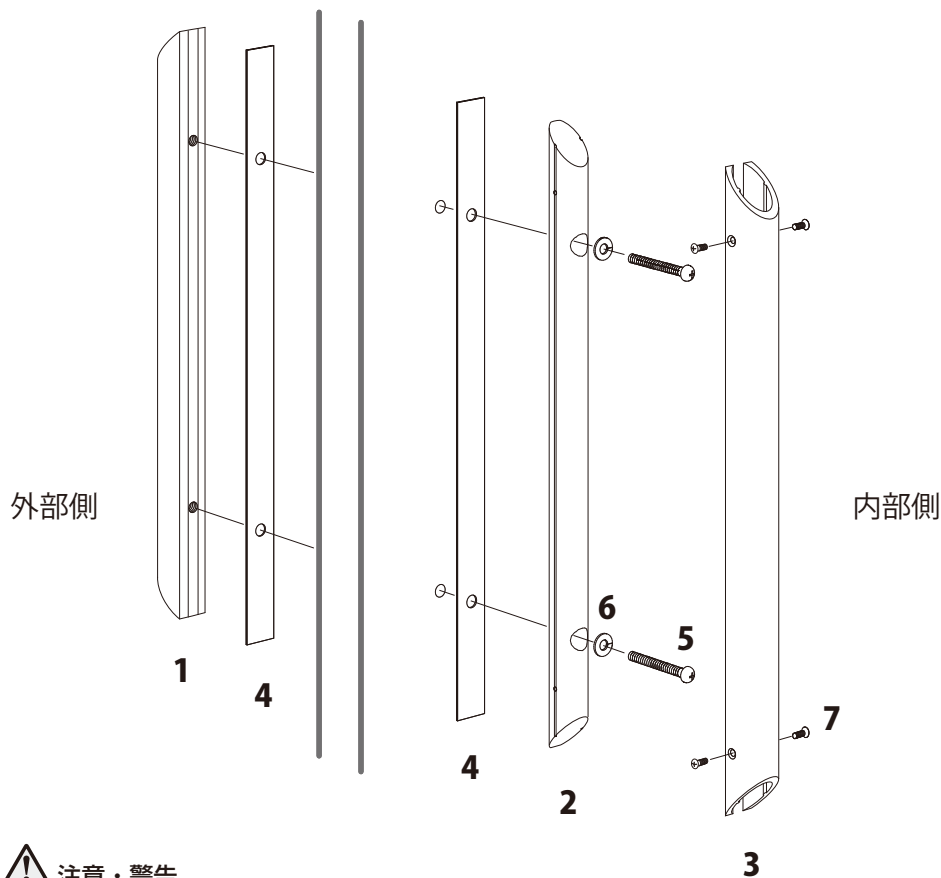


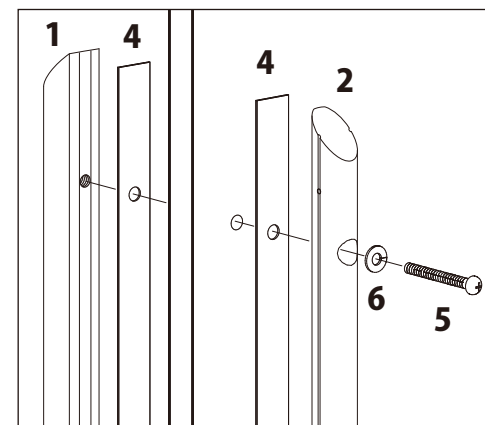
- ・この度は、ご購入いただきありがとうございます。
- ・取り付けの前に、この説明書を必ずお読みのうえ正しく取付けてください。

各部名称 ※梱包を開け、中身を必ず確認してください

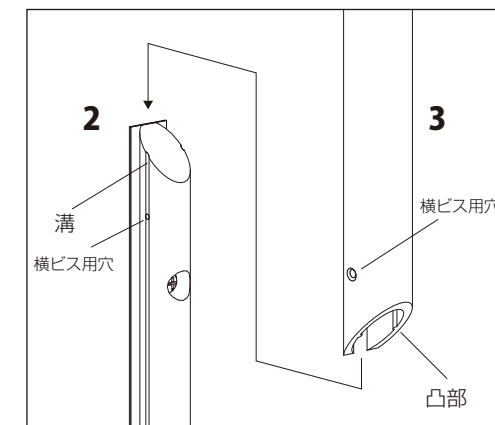
- | | | |
|--------------------|-----------------|-----------|
| 1. 外部用ハンドル 1本 | 4. 樹脂シート 2枚 | 7. 横ビス 4本 |
| 2. 内部用ハンドル本体 1個 | 5. 取付ビス M6 2本 | |
| 3. 内部用ハンドル樹脂カバー 1個 | 6. スプリングワッシャ 2個 | |



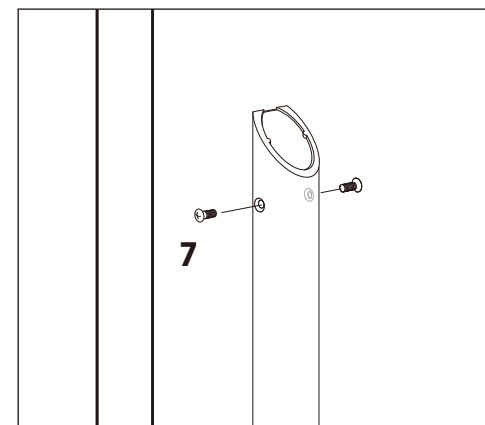
1 内部用ハンドル本体に樹脂シート・スプリングワッシャ・取付ビスをセットした後、扉の取付け穴に取付けビスを差し込み樹脂シートとセットした外部用ハンドルを取り付ける。(上下2ヶ所)



2 内部用ハンドル本体両サイドにある溝に樹脂カバー内側にある凸部を合わせ、スライドさせながらセットする。(本体とカバーの横ビス用穴の位置をあわせる)



3 本体とカバーに開いている横ビス用穴の位置を合わせ、カバーを横ビスにて本体にしっかり固定してください。(上下計4ヶ所)



お手入れ方法

- ・お手入れには乾いた柔らかい布をご使用ください。
- ・洗剤でお手入れされますと変色または劣化する場合がありますのでご使用にならないでください。
- ・製品の取付ネジが緩んでいないことを定期的に確認してください。緩んでいた場合は締め直してください。ネジが緩んだままでの使用は、故障や破損及びケガの原因となる恐れがあります。

⚠ 注意・警告

- ・説明書をご確認のうえ、正しくお取付けください。
- ・お客様や他の方への危険や損害を未然に防ぐために、製品は正しく安全にお使いください。
- ・また、取付け後、必ず製品確認を行ってください。
- ・取付けが不完全な場合、ガタツキ、外れにより取り扱いを誤ると、事故や故障の原因となります。
- ・ケガをする恐れがございます。