

梱包内容 ※梱包を開け、中身を必ず確認してください

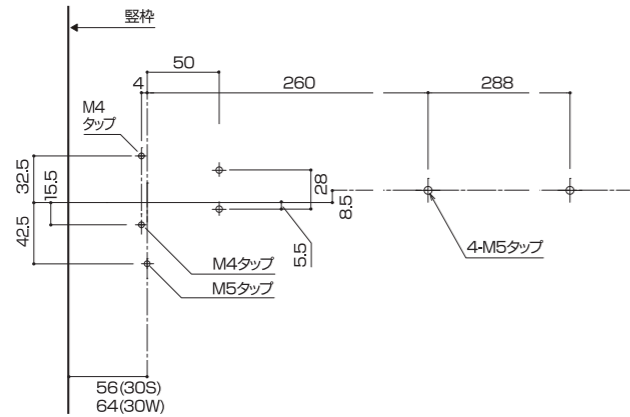
- A.ベース 1ケ ●B.プッシュバー 1ケ ●C.C型金具 1ケ ●D.ラッチカバー 1ケ ●E.カバー 1ケ
- F.ストライク 1ケ ●G.M5×10mm ナベビス 5本 ●H.M4×10mm ナベビス 2本 ●I.M5キャップボルト 2本
- J.M5×8mm 黒頭皿ビス 2本 ●K.M4×6mm 黒頭皿ビス 2本 ●L.M4×10mm 皿ビス 3本

注意・警告

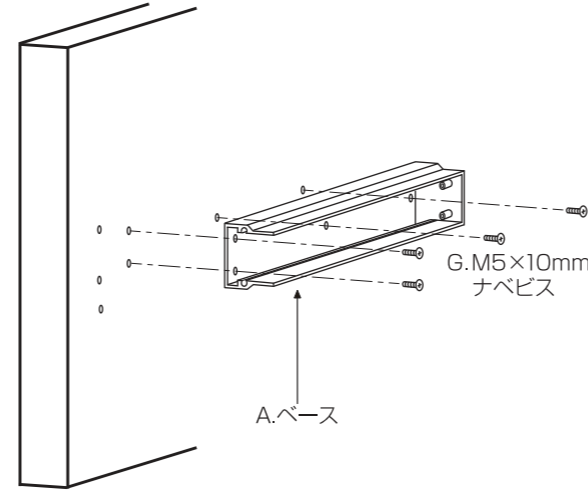
- ・取付け後、必ず動作確認を行ってください。
- ・取付けが不完全な場合、ガタツキ、外れによりケガをする恐れがございます。
- ・製品の取付ビスが緩んでいないことを定期的に確認してください。緩んでいた場合は締め直してください。
- ・ビスが緩んだままでの使用は、動作不良、故障や破損、またケガの原因となる恐れがあります。
- ・扉にはドアクローザーを必ず設置してください。
- ・両開きドアの場合、順位調整器を必ず設置してください。
- ・各部に塗布されたグリスは拭き取らないでください。拭き取ると動作不良の原因となります。
- ・扉面は平らであることを確認して取り付けてください。
- ・凹凸がある場合は吊元側に取り付けるスペーサーをご用意しています。お問い合わせください。

- 下記の切り欠き図(内観図)に基づき、取付穴を開けてください。※図は右吊元(左吊元は反転してください)(30S/30Wの先開き側用です。30Wの後開き側は裏面を参照ください)

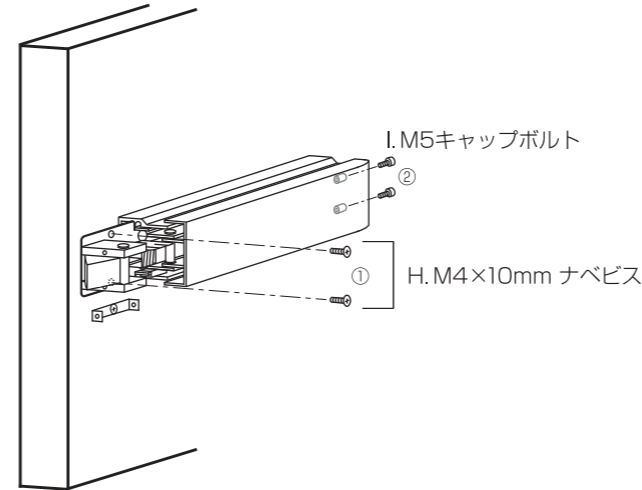
※タップは全て内観側のみ



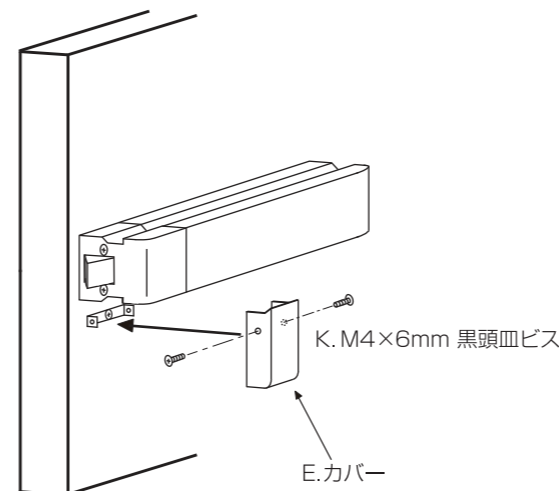
- 1** ベースを取付ける。
※扉に凹凸がある場合は吊元側に取り付けるスペーサーをご用意しています。お問い合わせください。



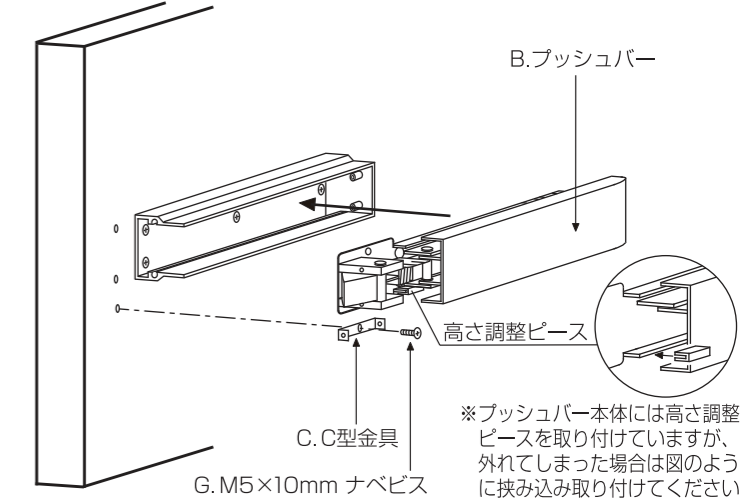
- 3** ①ビスでプッシュバーの前部を扉に固定する。
②プッシュバーを少し押しながらキャップボルトでベースに固定する。



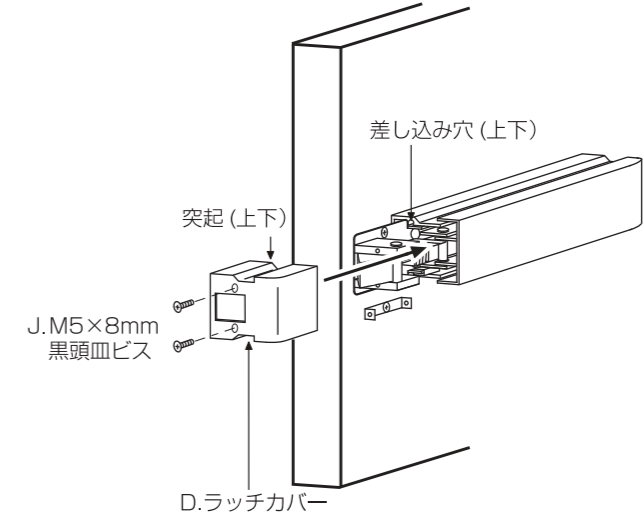
- 5** カバーをC型金具にはめ込み、ビスで締め付ける。
30Wはこの後、裏面取付説明で後開き側を取付けてください



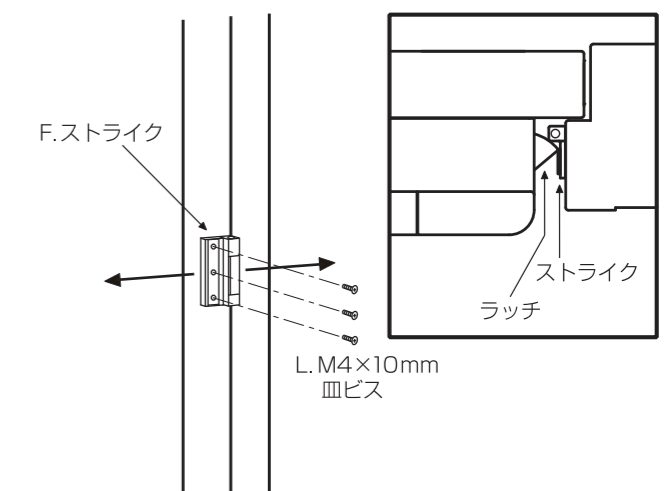
- 2** プッシュバーをベースにはめ込んだあと、C型金具をビスで取付ける。(C型金具は水平にしてください)



- 4** ラッチカバーにラッチを通し、内側上下の突起をベースの差し込み穴に差し込み、ビス2本で固定する。



- 6** 扉枠にストライクを取付ける。
扉がスムーズに開閉する様にストライクの位置を前後に調整する。(30W後開き側用のストライク取り付けは裏面を参照ください)



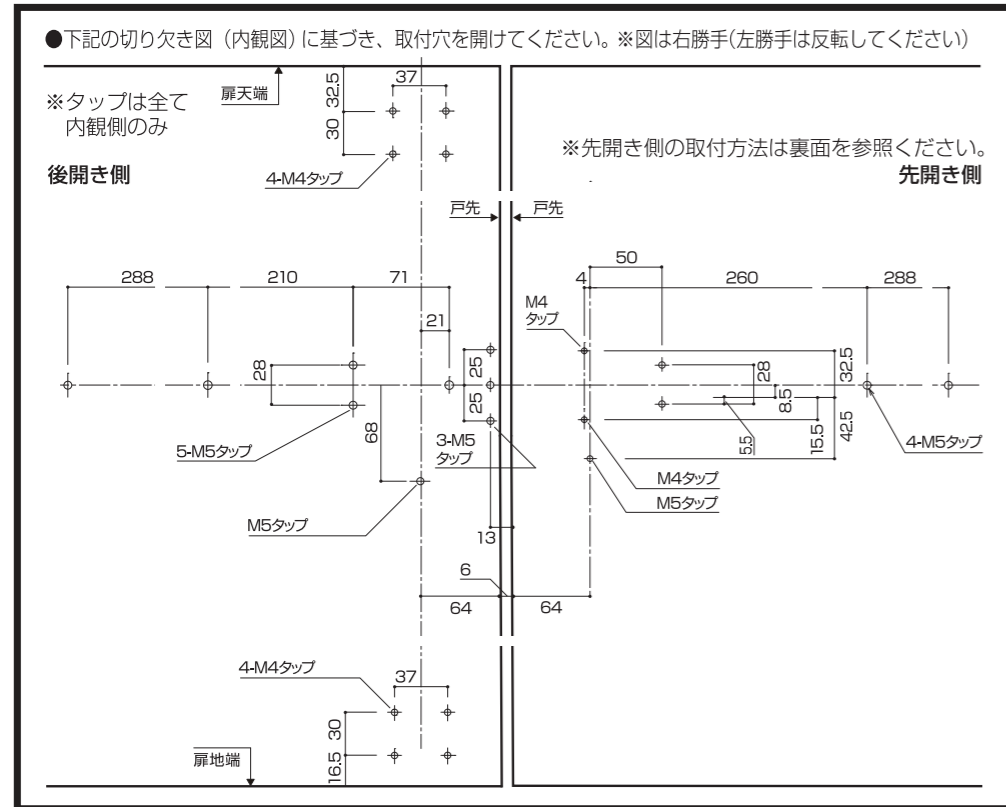
パニックハンドル「オストーク」 PHA200-30W 後開き側用 取付説明書

この度は、ご購入いただきありがとうございます。
取り付けの前に、この説明書を必ずお読みのうえ正しく取付けてください。(取り外す場合は手順を逆にしてください)

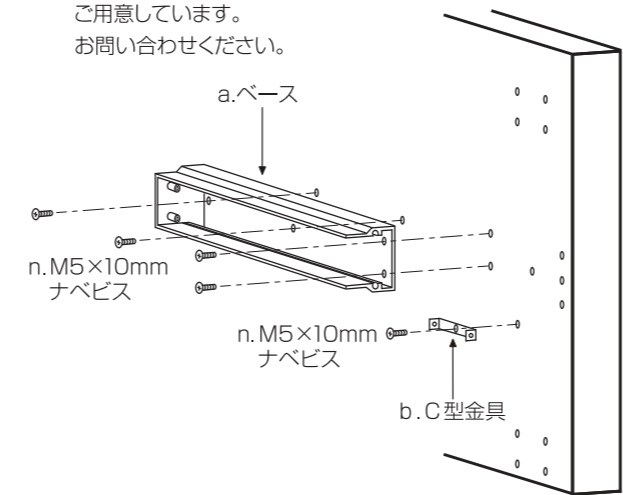
- 梱包内容** ※梱包を開け、中身を必ず確認してください
- a.ベース 1ヶ ●b.C型金具 1ヶ ●c.上部ラッチ金具 1ヶ ●d.下部ローラー金具 1ヶ ●e.プッシュバー 1ヶ
 - f.ロッド棒 2本 ●g.機構カバー 1ヶ ●h.上部ラッチ金具カバー 1ヶ ●i.下部ローラー金具カバー 1ヶ
 - j.下部ロッド棒カバー 1ヶ ●k.センターストライク 1ヶ ●l.上部ストライク 1ヶ ●m.下部受け金具 1ヶ
 - n.M5×10mm ナベビス 6本 ●o.M4×10mm ナベビス 7本 ●p.M5キャップボルト 2本
 - q.M5×8mm 黒頭皿ビス 2本 ●r.M4×6mm 皿ビス 4本 ●s.M4×6mm 黒頭皿ビス 2本
 - t.M5×20mm トラスネジ 3本 ●u.M4×10mm 皿ビス 3本 ●v.M5×16mm 皿ビス 2本

注意・警告

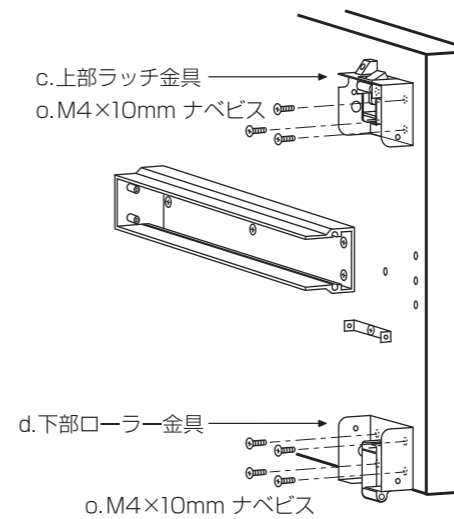
- ・取付け後、必ず動作確認を行ってください。
- ・取付けが不完全な場合、ガタつき、外れによりケガをする恐れがございます。
- ・製品の取付ビスが緩んでいないことを定期的に確認してください。緩んでいた場合は締め直してください。
- ・ビスが緩んだままでの使用は、動作不良、故障や破損、またケガの原因となる恐れがあります。
- ・扉にはドアクローザーを必ず設置してください。
- ・順位調整器を必ず設置してください。
- ・各部に塗布されたグリスは拭き取らないでください。拭き取ると動作不良の原因となります。
- ・扉面は平らであることを確認して取り付けてください。
- ・凹凸がある場合は吊元側に取り付けるスペーサーをご用意しています。お問い合わせください。



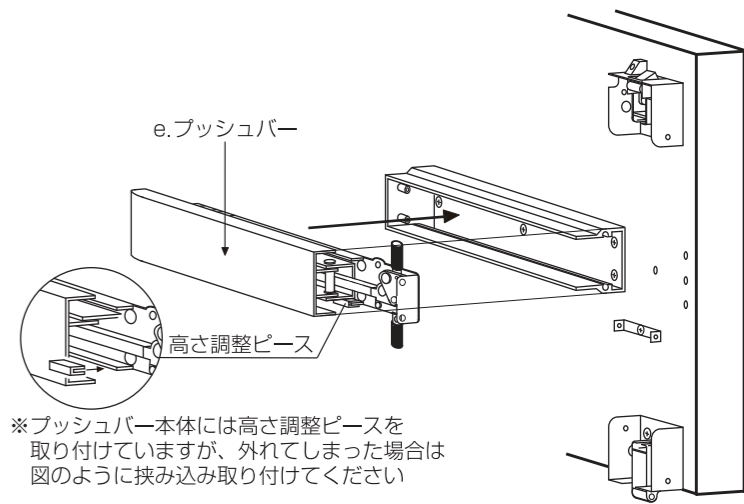
1 ベースとC型金具を取付ける。(C型金具は水平にしてください)
※扉に凹凸がある場合は吊元側に取り付けるスペーサーをご用意しています。
お問い合わせください。



2 上部ラッチ金具、下部ローラー金具を取付ける。

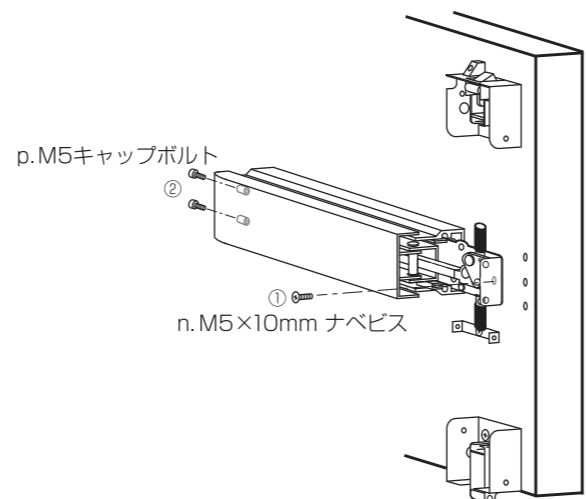


3 プッシュバーをベースにはめ込む。

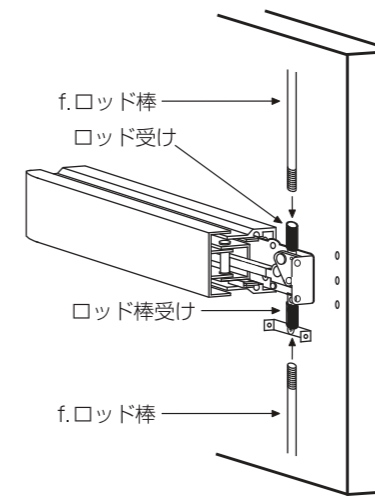


※プッシュバー本体には高さ調整ピースを取り付けていますが、外れてしまった場合は図のように挟み込み取り付けてください

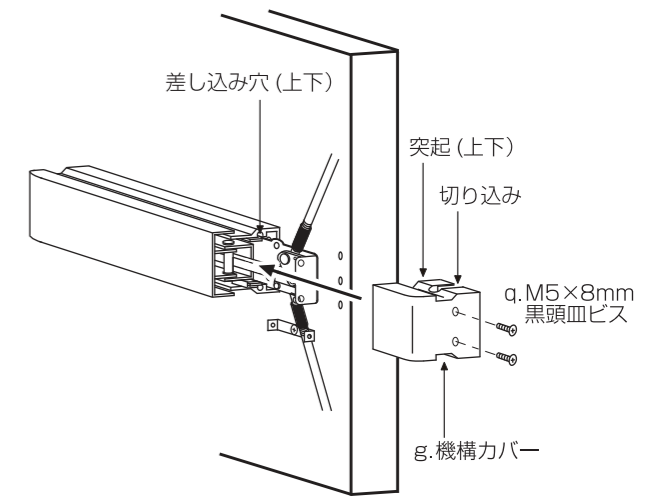
4 ①ビスでプッシュバーの前部を扉に固定する。
②プッシュバーを少し押しながらキャップボルトでベースに固定する。



5 ロッド棒受けにロッド棒(上下)をねじ込む。

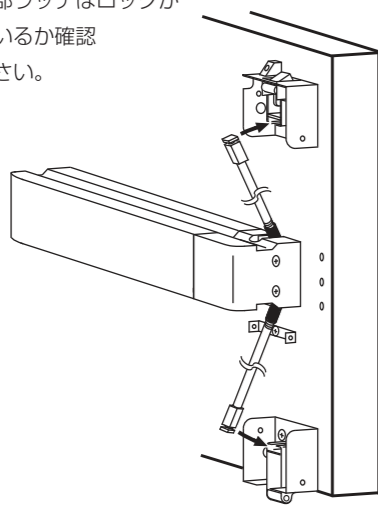


6 ロッド棒をやや戸先側に倒し機構カバーの切り込みにはめながら、機構カバー内側上下の突起をベースの差し込み穴に差し込み、ビス2本で固定する

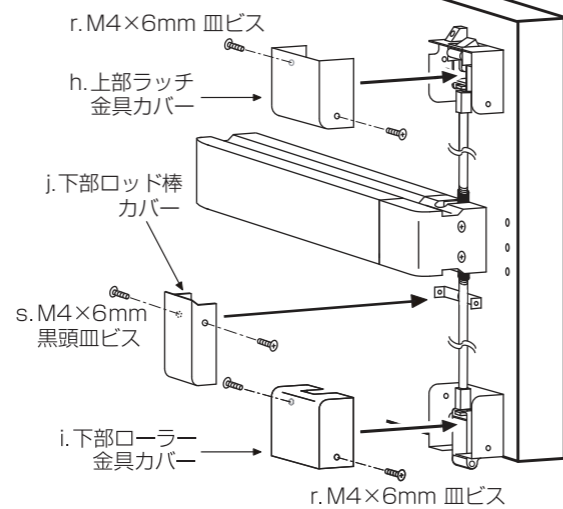


7 上下ロッド棒先端の金具を上部ラッチ金具、下部ローラー金具の切り込みにはめる。※プッシュバーを押し込んだ際、上部ラッチ、下部ローラーが引き込まれているか確認してください。

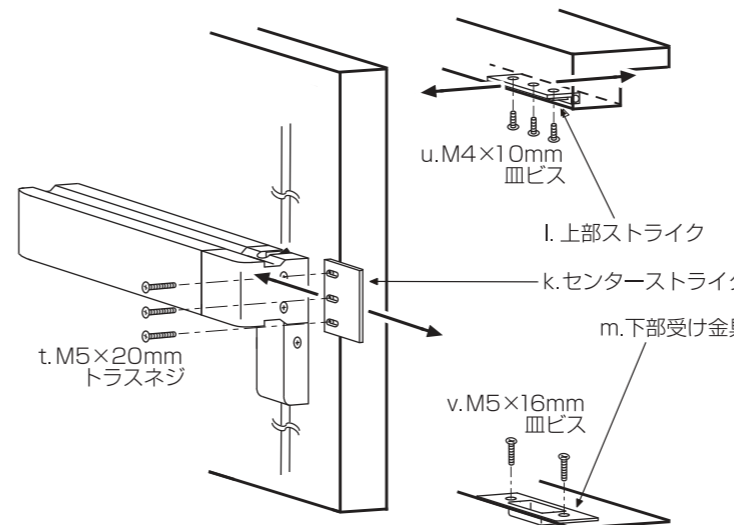
また、上部ラッチはロックがかかっているか確認してください。



8 上部ラッチ金具カバー、下部ローラー金具カバー、下部ロッド棒カバーを取付ける。



9 扉にセンターストライク、扉枠に上部ストライク、下部受け金具を取付ける。
扉がスムーズに開閉する様に上部ストライクの位置を前後に調整、センターストライクは先開き扉を開閉しながら取付位置を左右に調整する。



10 先開き側での動作確認、後開き側での動作確認(先開き側も開放します)をしてください。

