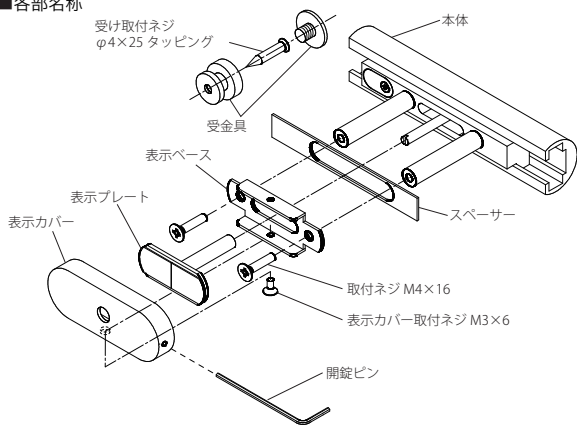
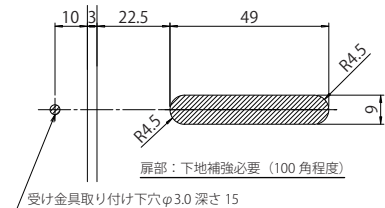


■各部名称

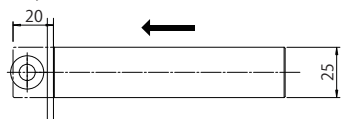


①ドアに切欠図通りの穴を開けます

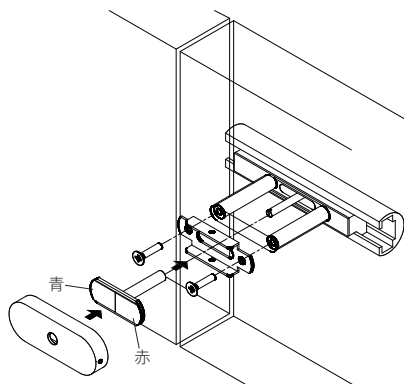
■扉切欠図



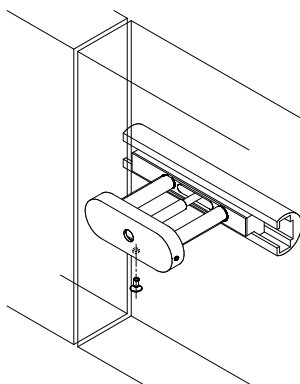
ストローク



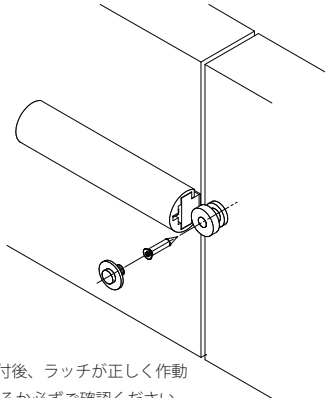
②本体を切欠穴に入れ表示ベースを取付ネジで固定します  
表示プレート、表示カバーを取付ます



③表示カバーを表示カバー取付ネジで固定します

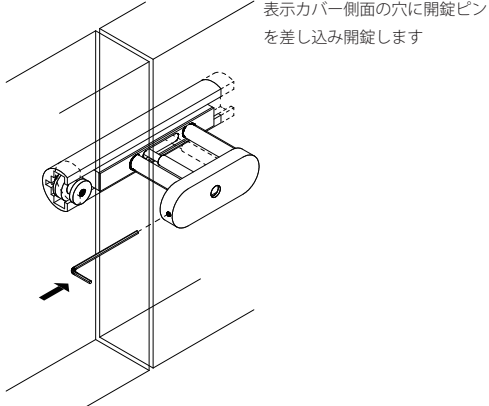


④受金具を受け取付ネジで固定します



・取付後、ラッチが正しく作動  
するか必ずご確認ください。

【非常解操作】



表示カバー側面の穴に開錠ピン  
を差し込み開錠します