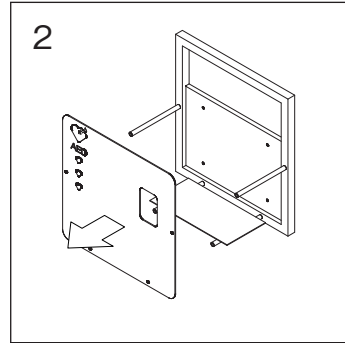
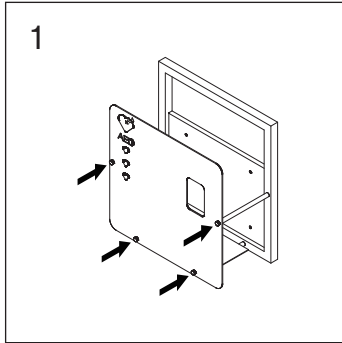


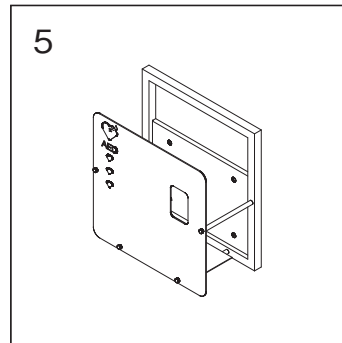
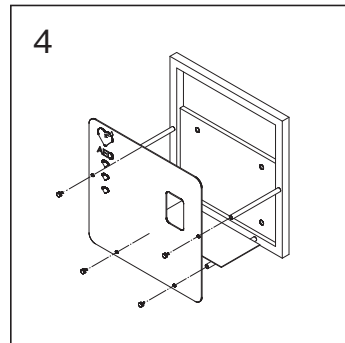
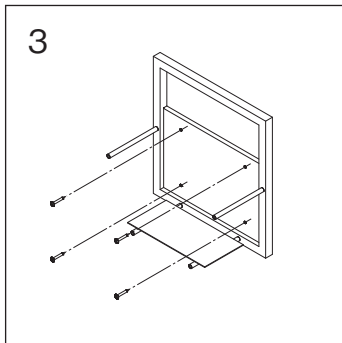
## UAB-401（壁付けタイプ） 取付説明書

- ・この度は、ご購入いただきありがとうございます。
- ・ご使用前に、この取付説明書を必ずお読みのうえ正しくお使いください。

### 製品取付方法



1. フロントパネル固定用ビスを取り外す
2. フロントパネルを取り外す
3. 本体ベースをビスで壁面に固定します。
4. フロントパネルを元の位置に戻しビスで固定する
5. 取付完了



### 壁面収まり例

