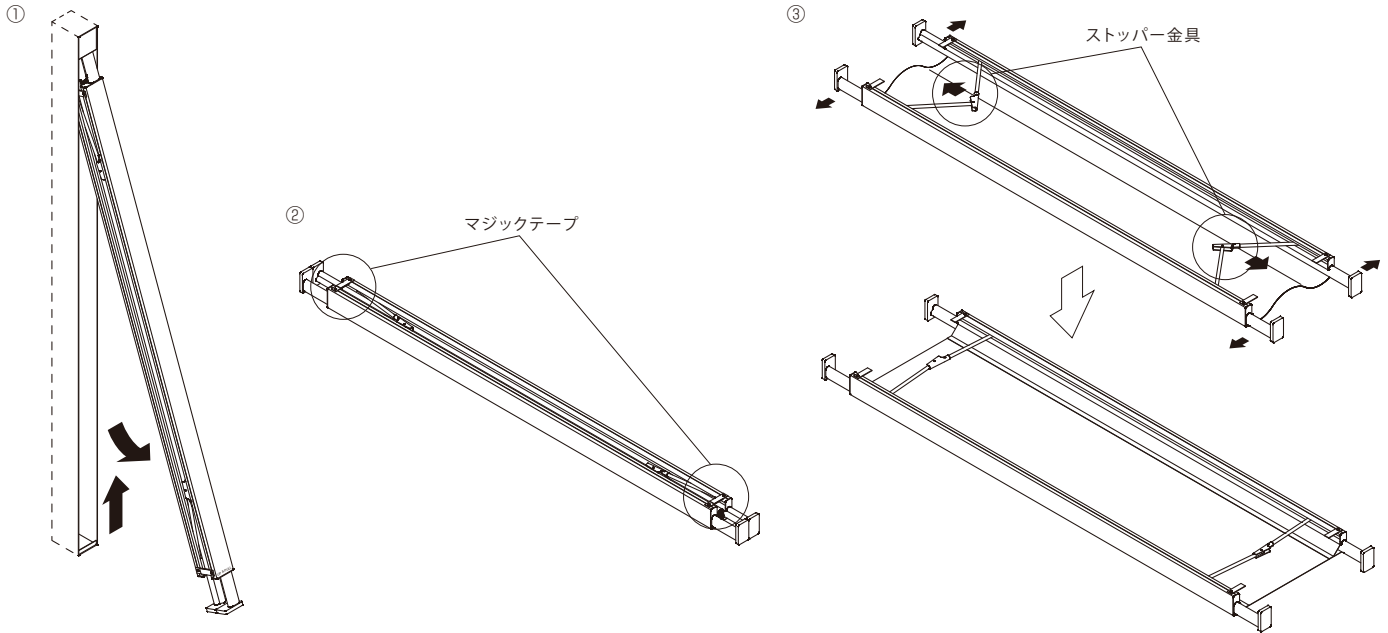


- ・この度は、ご購入いただきありがとうございます。
- ・本説明書は、取付後も破棄せずご使用者にお渡しください。

・使用方法

- ①ストレッチャー収納BOXからストレッチャー本体を取り出します。
「UP&PULL」の下部分を上に持ち上げ、手前に引っ張り出します。上部のかぶり部分が抜けましたら本体をかかえて持ってください。
- ②裏側のマジックテープを外し、グリップを広げてください
- ③ストッパー金具を広げ、布がピンと張るように両端に突っ張ってください



・収納方法

- ①ストッパー金具を内側に折り、布をたたみます。
- ②布を引っ張り上げ、丸めながら隙間に押し込み収納します。
- ③マジックテープを止め、使用方法と逆の手順でストレッチャー収納BOXに収納します。

