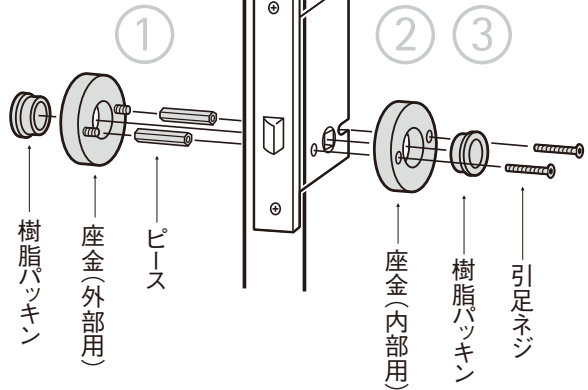


レバーハンドル 取付説明 (UL1062)

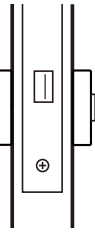
- ① 座金(外部用)に付いているネジに、
ピースをしっかり固定してください。
- ② 座金(内部用)をあてがい、
引足ネジで外部側の座金と固定してください。
- ③ 内側・外側とも樹脂パッキンをセットしてください。

外部側

内部側

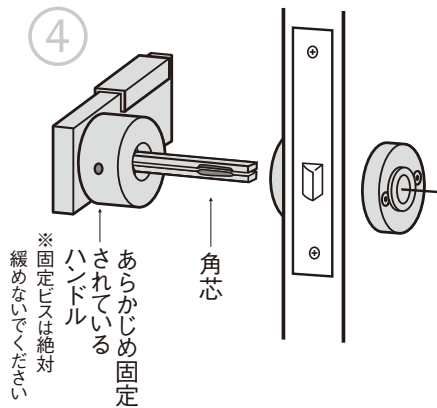


座の取付姿図



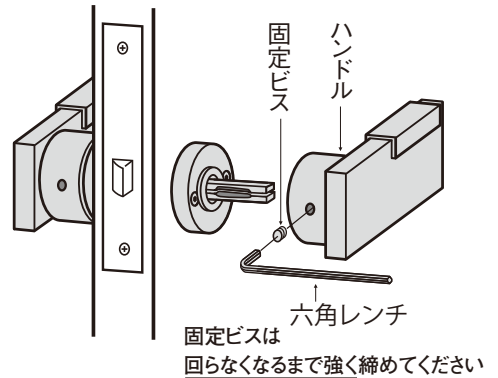
- ④ あらかじめ固定されているハンドルの角芯を
外部側から座金に差し込んでください。

4



- ⑤ もう一方のハンドルを角芯に差し込み、六角
レンチで固定ビスを回し、固定してください。

5



ご注意

- ※ 最後に必ず六角レンチが回らなくなるまで強く締めつけてください。
- ※ 当商品は箱に記載された扉厚用になっております。表記以外の扉厚に使用しないでください。



安全に関するご注意

ハンドルのガタつき及び抜けの原因になり、
けがをしたり部屋に閉じ込められる場合が
ありますので、必ず注意事項をお守りください。

切りカキ

