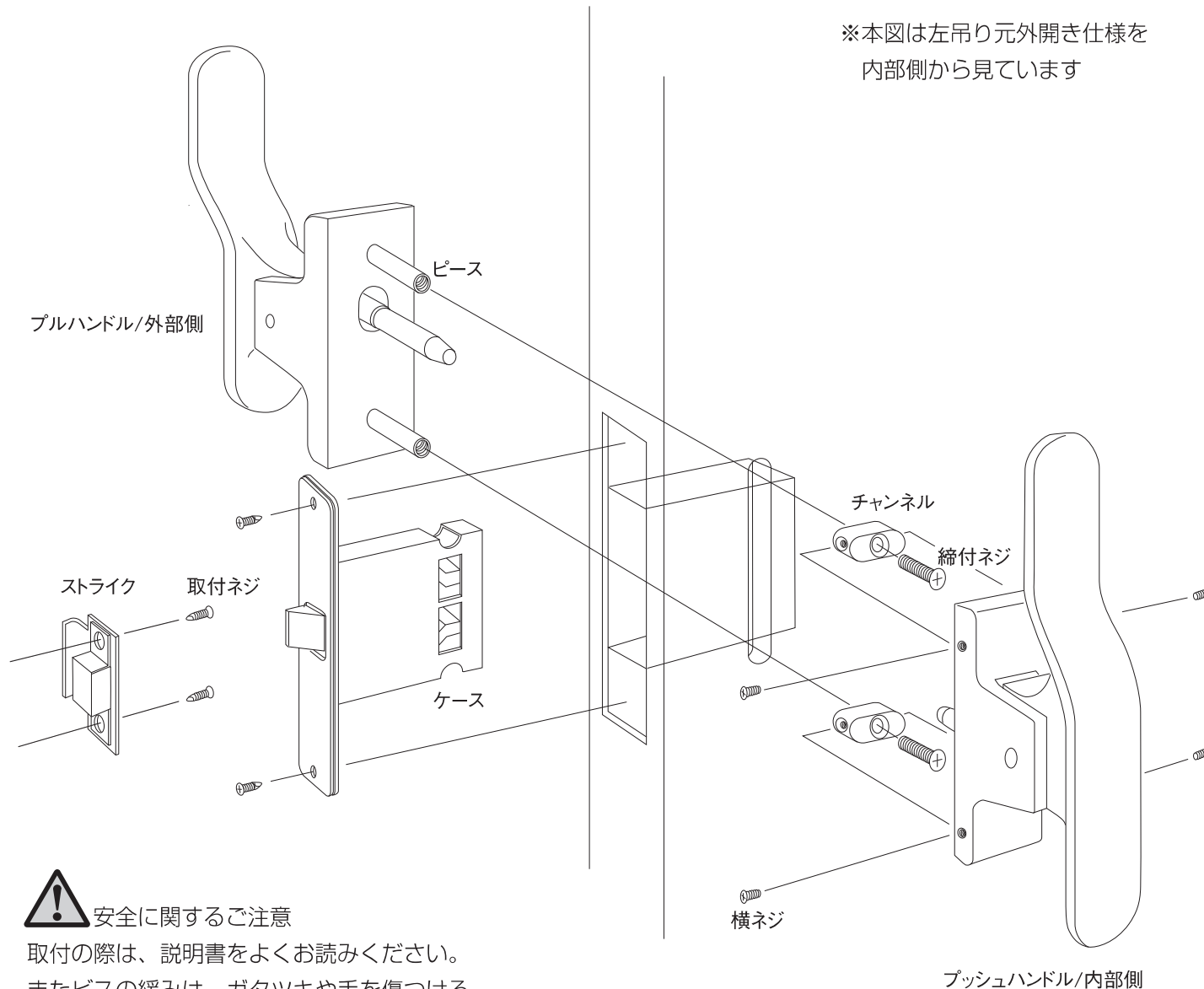


プッシュプルハンドル取付説明

ULV2020

UNION
ARTWARE
建築文化を創造する
株式会社 ユニオン



安全に関するご注意

取付の際は、説明書をよくお読みください。
またビスの緩みは、ガタツキや手を傷つける
場合がありますので、必ず最後まで確実に
締めてください。

1. 裏面の切力キ図に従ってドアを切り欠いてください
2. ケースを取付ネジにて締め付ける
※扉に合わせてネジを選択してください
3. 外部側のハンドルのピースを切力キ穴に差し込み、次に内部側よりチャンネルをセットし、締付ネジにて取り付ける
※チャンネルの向きにご注意ください
4. 内部側ハンドルをチャンネルにかぶせ、横ネジにて取り付ける
5. ストライクを取付ネジにて取り付ける
※枠に合わせてネジを選択してください

梱包内容

- ・ ケース(錠前)
- ・ ストライク(受け金具)
- ・ 取付ネジ(木ネジ4本/M4 4本)
- ・ ハンドル(2本)
- ・ 締付ネジ Dt33~47mm用 (M5×35 2本)
Dt48~57mm用 (M5×45 2本)
- ・ チャンネル(2個)
- ・ 横ネジ(M4×10 4本)