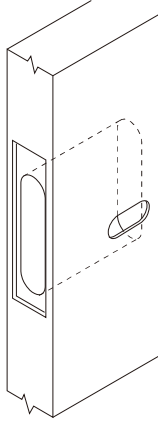


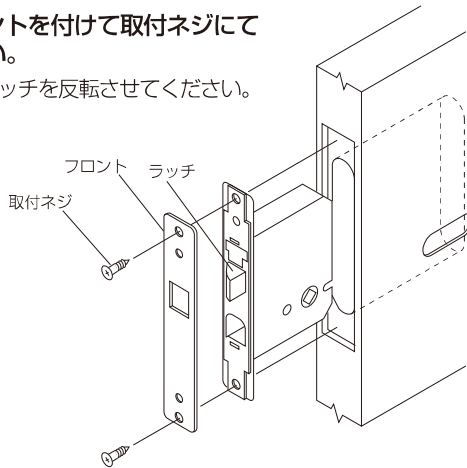
### 1. 取付穴をあけてください。

裏面の切込型紙に従って錠本体の彫込、および取付穴をあけてください。



### 2. ケースにフロントを付けて取付ネジにて締めてください。

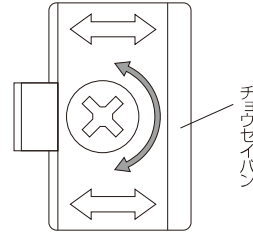
扉勝手に合せ、ラッチを反転させてください。



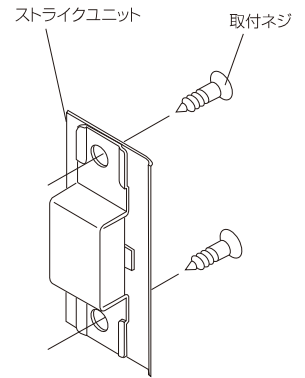
### 4. ストライクユニットを取り付けてください。

ストライクユニットは裏面の切込型紙の「ストライクの縁」の線を合せて扉枠を切り込んで取り付けてください。

#### 【チョウセイバン調整の仕方】

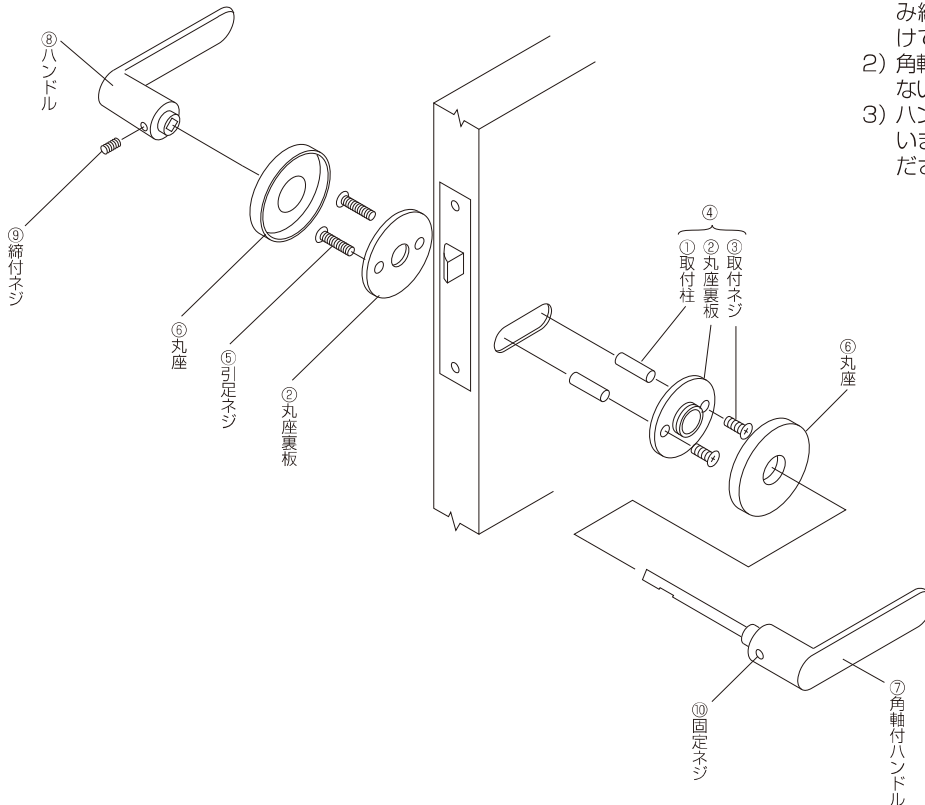


ストライクの中心にある ⊕ネジを回すことにより、チョウセイバンの位置を移動できます。ラッチとのガタが大きい場合は調整してください。



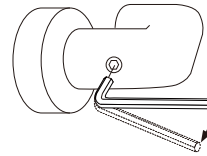
### 3. ハンドル、丸座を取り付けてください。

- 1) 取付柱①を丸座裏板②に取付ネジ③にて取り付けてください。
- 2) 丸座裏板②、④を引足ネジ⑤で固定してください。
- 3) 丸座⑥をかぶせてください。
- 4) 室外側より角軸付ハンドル⑦を差し込み、室内側よりもう一方のハンドル⑧を締付ネジ⑨にて取り付けてください。



#### 注意事項

- 1) 最後に必ず六角レンチを下図のように差し込み締付ネジ⑨が回らなくなるまで強く締め付けてください。
- 2) 角軸付ハンドル⑦の固定ネジ⑩は、絶対にゆるめないでください。
- 3) ハンドルは、表記された扉厚用にセットされています。表記以外の扉厚には、使用しないでください。



※切込型紙は裏面をご覧ください。